

低功耗蓝牙 4.0 + 32 位 MCU 整合芯片

2.4G BLE Transceiver with 32bit MCU

➤ **LT5926** 是一款由 LT32A01 的 32 位 MCU 与 2.4GHz 蓝牙无线收发器，所集成的低成本、低功耗、高集成度整合芯片。蓝牙部分集成了发射器、接收器、频率综合器，与 GFSK 调制解调器。发射机支持功率可调，接收机采用数字扩展通信机制，在复杂环境和强干扰条件下，可以达到优良的收发性能。整体外围电路简单，只需少数被动器件。传输 GFSK 信号，发射功率最大可以到 $-28 \sim +4\text{dBm}$ ，接收机采用低中频结构，接收灵敏度可以达到 -85dBm 。

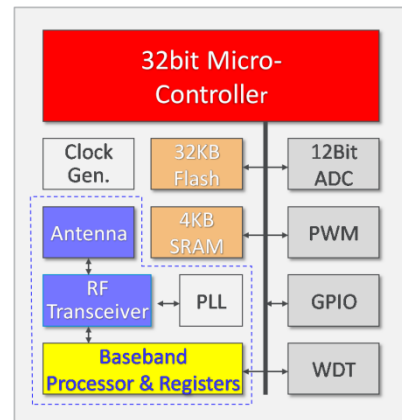


LT5926 的 MCU 内核最高可工作在 48MHz 的频率上。内建 32KB 的可编程 Flash、4K 的 SRAM，同时提供完整的仿真和烧录器，方便客户使用。为了提高电池使用寿命，芯片在各个环节都能降低功耗，最低工作电压可以到 2.2V，可以大大简化系统设计并优化性能，LT5926 可以用在需要 2.4G 蓝牙传输的各式电子产品，如遥控器、手环、健康管理、运动管理、蓝牙鼠标等个人设备上。

➤ 特点

- 整合 32bit MCU 及 2.4G 低功耗蓝牙 4.0 收发和协议栈
- 内建 32K Flash ROM、4K Bytes SRAM
- 支持发射机功率调整，发射功率最大可达 $+4\text{dBm}$ ，接收灵敏度可达到 -85dBm
- 支持蓝牙数据透传、HID 等服务
- 支持信号能量检测，数据传输率可达 1Mbps
- 支持 33 毫米导线天线
- 提供 8 个 PWM 输出、8 个 ADC 输入、23 个通用 GPIO 共享接口、2 组串口通信接口
- 工作电压：2.2~3.6V，低功耗设计

➤ 内部方块图

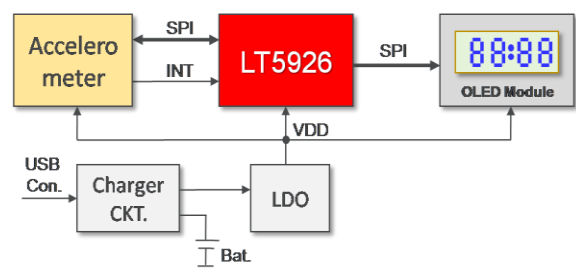


➤ 型号

型号	封装
LT5926A	QFNWB6X6-48L
LT5926B	QFNWB5X5-32L

➤

应用范例



诚信·专业·效率

深圳办公室：深圳市宝安区 西乡大道 288 号 宝源华丰总部经济大厦 A 座 612
 TEL: 137-1509-2873 / 138-7495-2227 / 189-2600-0036