

LT5926B

低功耗蓝牙模块 (M2)

Low Power BLE 4.0 PCB Module

規 格 書

V1.0

目 录

1. 产品介绍.....	3
1.1 概述.....	3
1.2 主要特征	3
1.3 应用.....	4
1.4 极限参数	4
1.5 技术参数	5
2. PIN 脚功能描述.....	8
2.1 PIN 脚示意图.....	8
2.2 PIN 脚定义	9
3. 模块尺寸规格.....	10
4. 生产指导.....	11
5. 版本记录.....	12
6. 版权说明.....	12

1. 产品介绍

1.1 概述

LT5926B-M2 蓝牙模块是一款 32 位的 MCU - LT32A01 与 2.4GHz 蓝牙无线收发器所集成的低成本、低功耗、高集成度整合的模块。蓝牙部分集成了发射器、接收器、频率综合器，不 GFSK 调制解调器。发射机支持功率可调，接收机采用数字扩展通信机制，在复杂环境和强干扰条件下，可以达到优良的收发性能。整体外围电路简单，只需搭配少数被动器件。传输 GFSK 信号，发射功率最大可以到-28~+4dBm，接收机采用低中频结构，接收灵敏度可以达到-85dBm。

LT5926-M2 模块的 MCU 内核最高可工作在 48MHz 的频率上。内建 32KB 的可编程 Flash、4K 的 SRAM，同时提供完整的仿真和烧录器，方便客户使用。为了提高电池使用寿命，模块在各个环节都能降低功耗，最低工作电压可以到 2.2V，可以大大简化系统设计并优化性能。

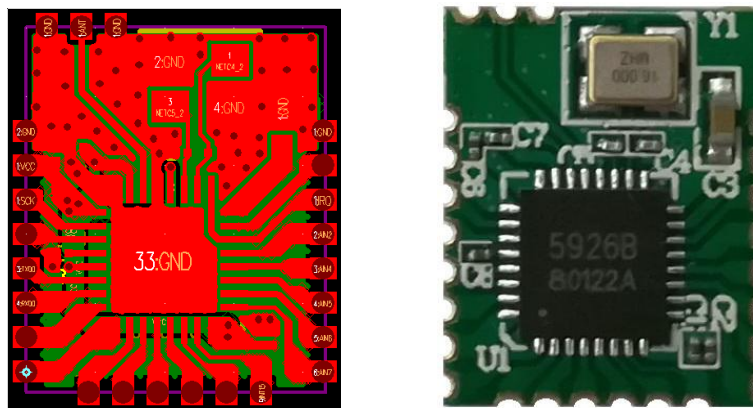


图-1 : LT5926B-M2 低功耗蓝牙模块

1.2 主要特征

- 1、整合 32bit MCU 及 2.4G 低功耗蓝牙 4.0 收发和协议栈
- 2、内建 32K Flash ROM、4K Bytes SRAM
- 3、内建 GFSK 收发器模块，发射功率最大可达+4dBm
- 4、整合通道滤波器，接收灵敏度可达到-85dBm
- 5、支持蓝牙数据透传、HID 等服务
- 6、支持信号能量检测，数据传输率可达 1Mbps
- 7、支持 PCB 板载天线
- 8、传输距离 10 米
- 9、提供 6 个 PWM 输出、5 个 ADC 输入、15 个通用 GPIO 接口
- 10、提供 1 组串口通信接口
- 11、工作电压：2.2~3.6V，低功耗设计
- 12、模块尺寸 11*13.5*1.5 mm

1.3 应用

LT5926B-M2 模块可以用在需要 2.4G 蓝牙传输的各式电子产品，如遥控器、手环、健康管理、运动管理、蓝牙鼠标等个人设备上。

1.4 极限参数

表-1：最大参数

Parameter	Symbol	MIN	TYP	MAX	Unit
工作温度.	T_{OP}	-10		+85	°C
存储温度.	$T_{STORAGE}$	-55		+125	°C
工作电压	V_{IN_MAX}			+3.6	VDC
1.8V电压	V_{DD_MAX}			+2.5	
IO电压	V_{OTHER}	-0.3		+3.6	VDC
输入射频信号强度	P_{IN}			+10	dBm

Notes :

1. 极限值表示芯片在超出此条件工作时，可能会损坏。芯片在建议工作值范围内功能正常。
2. 芯片对静电比较敏感，在运输和存储时，最好使用防静电设备，用机器或手工焊接时要有良好的接地。

1.5 技术参数

表-2 : 电气参数 1

条件: TA = 25 °C, VDD= 3.3 VDC

Parameter	Symbol	MIN	TYP	MAX	Units	Test Condition and Notes
工作电压						
直流工作电压		1.9		3.6	VDC	Input to VDD pins.
工作电流						
TX 工作电流	IDD_TXH	14	22	35	mA	TX Typical : POUT =2dBm
RX 工作电流	IDD_RX	17	20	23	mA	
Sleep Mode 不关晶振电流	IDD_IDLE1	3.4			mA	Configured for BRCLK output running.
	IDD_IDLE2	3.1			mA	Configured for BRCLK output OFF.
Sleep Mode 工作电流	IDD_SLP		6		uA	32k XO working
数字输入						
高电平电压	VIH	0.8 VDD		1.2 VDD	V	
低电平电压	VIL	0		0.8	V	
输入电容	C_IN			10	pF	
输入漏电	I_LEAK_IN			10	uA	
数字输出						
高电平电压	VOH	0.8 VDD		VDD		
低电平电压	VOL			0.4	V	
输出电容	C_OUT			10	pF	
输出漏电	I_LEAK_OUT			10	uA	
SPI 电平边沿时间	T_RISE_OUT			5	nS	
时钟信号						
SPI 时钟沿上升下降时间	Tr_spi			25	nS	Requirement for error-free register reading, writing.
SPI 时钟速度	FSPI	0	6	12	MHz	
收发器特性						
工作频率	F_OP	2,402		2,480	MHz	
天线端口差异 (Z0=50Ω)	VSWR_I		<2:1		VSWR	Receive Mode.
	VSWR_O		<2:1		VSWR	Transmit Mode.
Air Data Rate	RGFSK		1		Mbps	

表-2 : 电气参数 1 (接前表)

Parameter	Symbol	MIN	TYP	MAX	Units	Test Condition and Notes
Receive Section						Measured using 50 Ohm balun. For BER ≤ 0.1%.
接收灵敏度			-85		dBm	FEC off.
最大输入功率		-20	1		dBm	
数据率	T _s		1		us	
抗干扰特性						For BER ≤ 0.1%
同频干扰	CI_cochannel		+9		dB	-60 dBm desired signal.
1MHz 相邻信号干扰	CI_1		+6		dB	-60 dBm desired signal.
2MHz 相邻信号干扰	CI_2		-12		dB	-60 dBm desired signal.
3MHz 相邻信号干扰	CI_3		-24		dB	-67 dBm desired signal.
带外干扰	OBB_1	-10			dBm	30 MHz to 2000 MHz
	OBB_2	-27			dBm	2000 MHz to 2400 MHz
	OBB_3	-27			dBm	2500 MHz to 3000 MHz
	OBB_4	-10			dBm	3000 MHz to 12.75 GHz
Transmit Section						Measured using 50 Ohm balun3.
发射功率	PAV			4	dBm	POUT= maximum output power
			2		dBm	POUT = nominal output power
		-17			dBm	POUT=minimum output power
调制特性						
最大频偏	00001111 Pattern	Δf1avg		280	KHz	
	00001111 Pattern	Δf2max		225	KHz	
带内辐射						
2MHz 频偏	IBS_2			-40	dBm	
>3MHz 频偏	IBS_3			-60	dBm	
带外辐射	OBS_O_1		< -60	-36	dBm	30 MHz ~ 1 GHz
	OBS_O_2		-45	-30	dBm	1 GHz ~ 12.75 GHz, excludes desired signal and harmonics.
	OBS_O_3		< -60	-47	dBm	1.8 GHz ~ 1.9 GHz
	OBS_O_4		< -65	-47	dBm	5.15 GHz ~ 5.3 GHz

Note :

1. 测试是在 2,460MHz 频率下进行, 干扰信号以 1MHz 间隔测试。同时因为干扰信号的谐波会影响性能, 所以要对其进行良好的滤波。
2. 在一些应用中, 天线前端会加上滤波器, 或者受到天线有效带宽的限制。

表-3 : 电气参数 2

Parameter	Symbol	MIN	TYP	MAX	Unit	Test Condition and Notes	
射频 VCO 和 PLL							
PLL 锁定范围	FLOCK	2,366		2,516	MHz		
发射接收机频偏			--		ppm	Same as XTAL pins frequency tolerance	
信道宽度			2		MHz		
单边带相位噪声			≤ -95		dBc/H z	550kHz offset	
			≤ -115		dBc/H z	2MHz offset	
晶体频率			12.00 16.00		MHz	Designed for 12 or 16 MHz crystal reference freq.	
芯片内部晶体调节范围			±10		ppm	See Register 27 description. Amount of pull depends on crystal spec. and operating point.	
PLL 稳定时间	THOP		75	150	uS	Settle to within 30 kHz of final value.	
辐射	OBS_1		< -75	-57	dBm	30 MHz ~ 1 GHz	IDLE state, Synthesizer and VCO ON.
	OBS_2		-68	-47	dBm	1 GHz ~ 12.75 GHz	
LDO 电压							
压降范围	Vdo		0.17	0.5	V	Measured during Receive state	

表-4 : BLE 4.0 电流功耗

Mode	Description	Total Typical Current at 3.0V
Standby	In wakeup state, no TX, no RX	50 uA
Sleep	Sleep. wakeup through SPI command	3 uA
TX active	In transmitting	20 mA @ 0dBm output power
RX active	In receiving	20 mA

2. PIN 脚功能描述

2.1 PIN 脚示意图

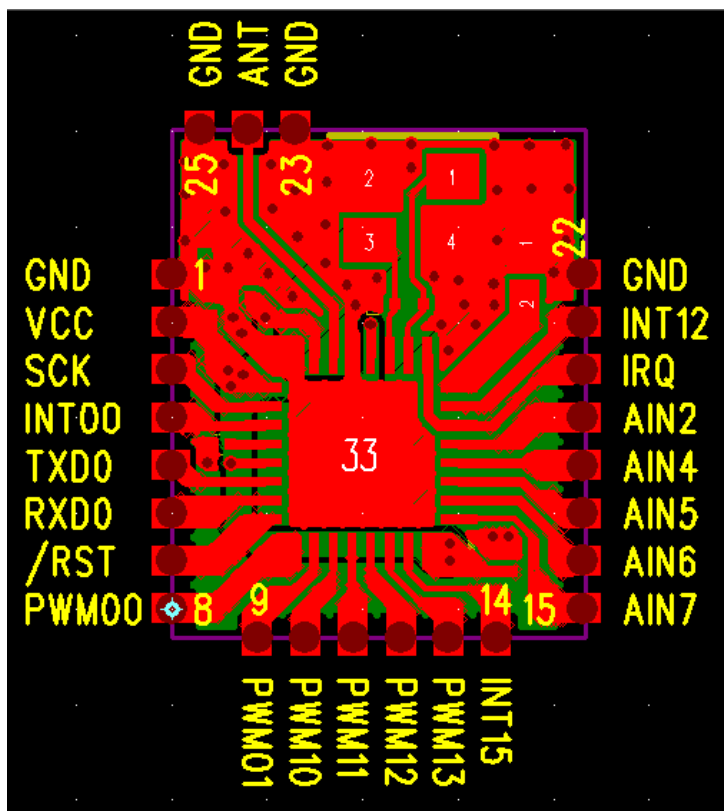


图-2 : LT5926B-M2 模块 PIN 脚示意图

2.2 PIN 脚定义

表-5 : LT5926B-M2 模块 PIN 脚定义

Pin	名称	I/O	电平标准	描述
1	GND	GND		地线
2	VCC	Power	1.9-3.6V	地线
3	SCK	I/O		SCK 通信输出接口或是 GPIO 功能脚
4	INT00	I/O		自定义 GPIO 功能脚或是外部中断
5	TXD0	I/O		串口通信输入接口或是 GPIO 功能脚
6	RXD0	I/O		串口通信输入接口或是 GPIO 功能脚
7	/RST	I		复位输入接口, 低电位动作
8	PWM00	I/O		自定义 GPIO 功能脚或是外部中断
9	PWM01	I/O		自定义 GPIO 功能脚或是外部中断
10	PWM10	I/O		自定义 GPIO 功能脚或是外部中断
11	PWM11	I/O		自定义 GPIO 功能脚或是 PWM 输出
12	PWM12	I/O		自定义 GPIO 功能脚或是 PWM 输出
13	PWM13	I/O		自定义 GPIO 功能脚或是 PWM 输出
14	PWM15	I/O		自定义 GPIO 功能脚或是 PWM 输出
15	AIN7	I/O		自定义 GPIO 功能脚或是 ADC 输入
16	AIN6	I/O		自定义 GPIO 功能脚或是 ADC 输入
17	AIN5	I/O		自定义 GPIO 功能脚或是 ADC 输入
18	AIN4	I/O		自定义 GPIO 功能脚或是 ADC 输入
19	AIN2	I		ADC 输入
20	IRQ	GND		地线
21	INT12			自定义 GPIO 功能脚或是外部中断
22	GND	GND		地线
23	GND	GND		地线
24	ANT	ANT		外置天线
25	GND	GND		地线

3. 模块尺寸规格

LT5926B-M2 蓝牙模块的结构尺寸如下：

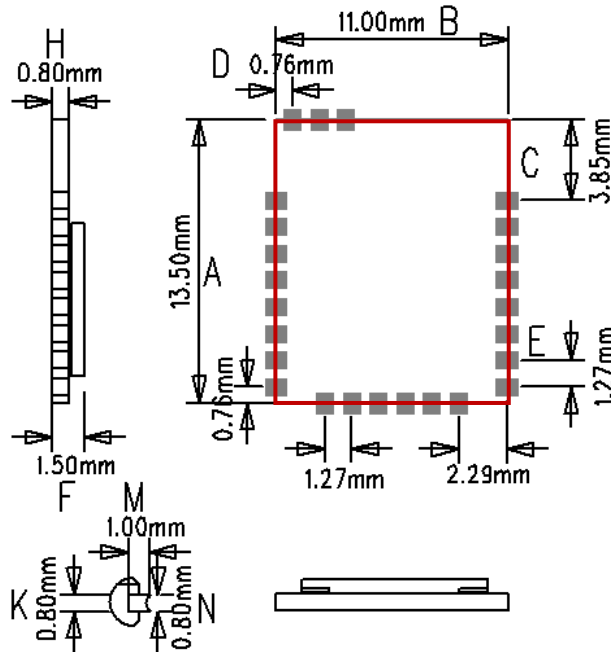


图-3：模块结构尺寸

表-6：外形尺寸

参数	数值 (mm)	参数	数值 (mm)
A	13.5	H	0.8±0.1
B	11	K(邮票孔外沿)	0.8±0.1
C	3.85	N(邮票孔内沿)	0.75±0.1
D	0.76	M	1±0.1
E	1.27±0.1		
F	1.5±0.1		

4. 生产指导

模块焊接推荐炉温曲线如下图所示：

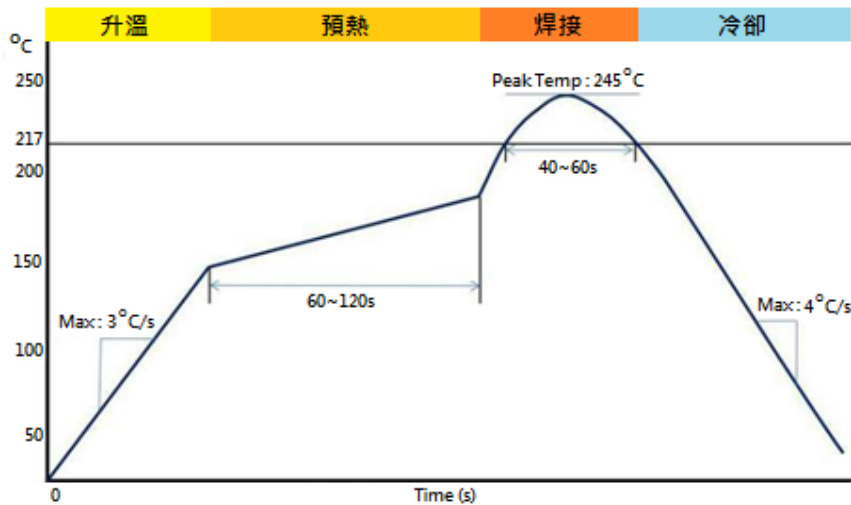


图-4：模块焊接的推荐炉温曲线

LT5926B-M2 模块为无铅产品，默认后续加工为无铅焊接。我公司对模块无铅焊接在实际 SMT 生产中做过验证。以下推荐温度设置以无铅焊接为例。为了保证焊接质量，建议在模块生产前做预烘烤，烘烤温度 $120^{\circ}\text{C} \pm 5^{\circ}\text{C}$ ，烘烤时间 4 个小时。

■ 升温阶段：

升温斜率：最大 3°C/s
升温温度区间：50°C~150°C

■ 预热阶段：

预热阶段时间：60~120s
预热温度区间：150~180°C

■ 回流阶段：

超过熔点温度：217°C的时间为 40~60s
焊接峰值温度：不超过 245°C

■ 冷却阶段：

降温斜率：最大 4°C/s

注意事项：

- 为防止模块焊接中出现脱落，请不要将模块设计在板子背面焊接，即最好不要经历两次焊接循环。
- 焊接温度的设置取决于产品工厂的诸多因素，如主板性质、锡膏类型、锡膏厚度等，请同时参考相关 IPC 标准以及锡膏的指标。
- 由于有铅焊接温度相对较低，若采用此焊接方式，请优先考虑板子上的其他元器件。

5. 版本记录

表-7：规格书版本记录

版 别	发 布 日 期	改 版 說 明
V1.0	2018/09/20	初版

6. 版权说明

本文件之版权属于 乐升半导体 所有，若需要复制或复印请事先得到 乐升半导体 的许可。本文件记载之信息虽然都有经过校对，但是 乐升半导体 对文件使用说明书的规格不承担任何责任，文件内提到的应用程序仅用于参考，乐升半导体 不保证此类应用程序不需要进一步修改。乐升半导体 保留在不事先通知的情况下更改其产品规格或文件的权利。有关最新产品信息，请访问我们的网站 [Http://www.levetop.cn](http://www.levetop.cn) 。